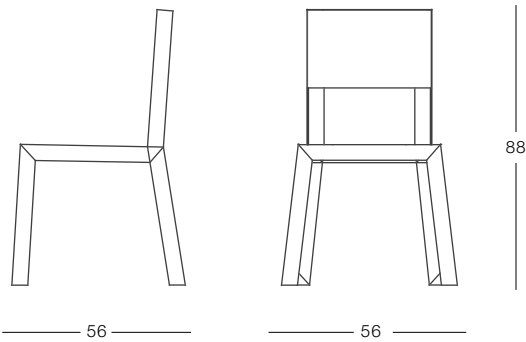


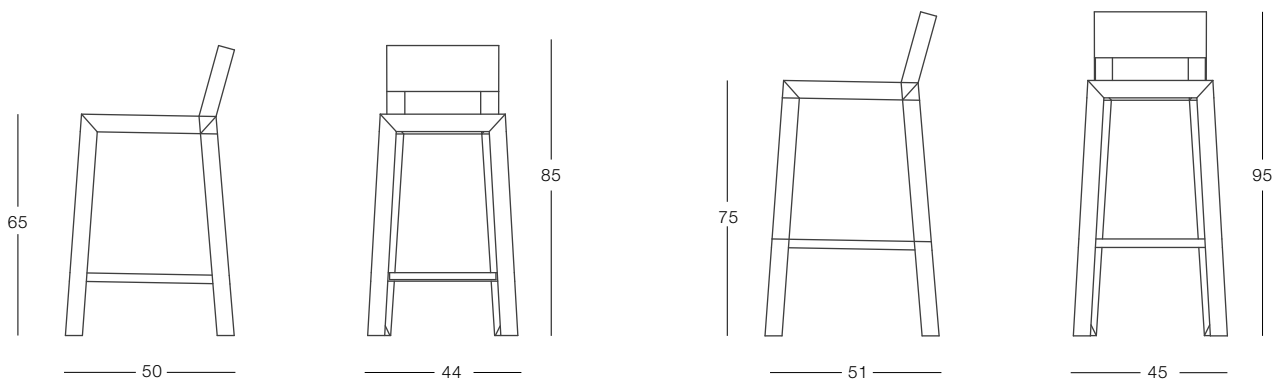
Sedia e sgabello interamente in lamiera di acciaio verniciata a polveri termoindurenti. Sgabello interamente in lamiera di acciaio laccato a polveri termoindurenti nei colori ral: bianco 9002, arancio 2004, tabacco 1019, verde 6019, antracite 7016. disponibile anche laccato e galvanizzato per uso esterno.

Chair and stool entirely in sheet-steel, thermosetting powder coating. Stool entirely in sheet-steel, thermosetting powder coating on ral colours: white 9002, orange 2004, anthracite 7016, tobacco 1019 and green 6019. Available also in lacquered and galvanized sheet-steel for outdoor use.

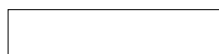
Yu.Yu



Yu.Yu Sgabello



Colours



Bianco/White



Arancio/Orange



Verde/Green



Tabacco/Tobacco



Antracite/
Anthracite