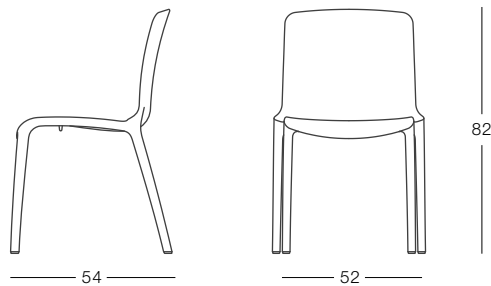


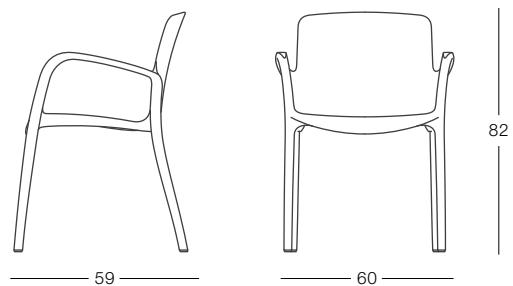
Collezione di sedute composta da sedia, poltroncina sgabello, poltrona lounge. Sedia e poltroncina impilabili in poliamide lucido o policarbonato trasparente. Sgabello in due altezze in poliamide lucido o policarbonato trasparente con struttura in tubolare di acciaio cromata. Poltrona lounge in poliuretano "freeform" morbido e struttura in tondo d'acciaio cromato. Tavolino con base in fusione di alluminio verniciata e piani in stratificato ad alta pressione.

Sitting collection composed of chair, armchair, stool and lounge chair. Stackable chair and armchair in shiny technopolymer or transparent polycarbonate. Stool in two heights 75 or 89 cm – seat in shiny technopolymer or transparent polycarbonate – frame in chrome plated steel. Lounge chair with shell in flexible 'freeform' polyurethane – frame in chromed steel. Bistro Table with basement in die cast aluminium and top in high pressure stratified wood.

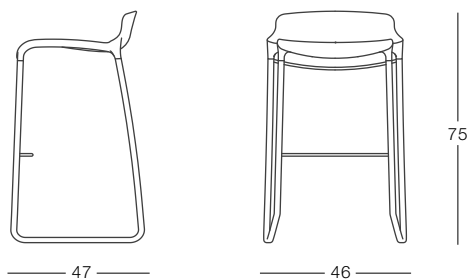
Tiffany



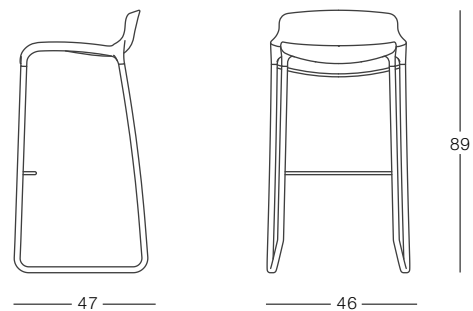
Tiffany 05



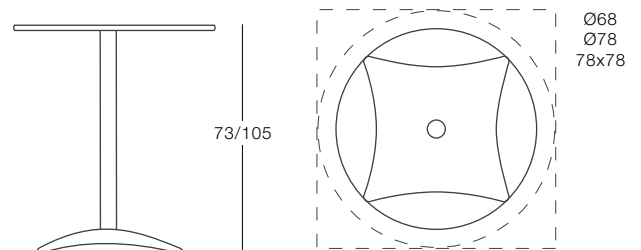
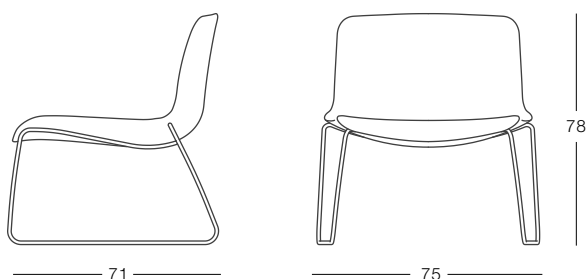
Tiffany Stool 75



Tiffany Stool 89



Tiffany Lounge



Colours



Bianco/White



Nero/Black



Trasparente /
Trasparent



Rosso/Red



Arancio trasparente /
Transparent Orange



Fumè

Casprini Gruppo Industriale Spa

via Giosuè Carducci, 6 - 52022 Cavriglia (Ar) - Italy - t. +39.055.913611 - f. +39.055.961690 - www.casprini.it - info@casprini.it